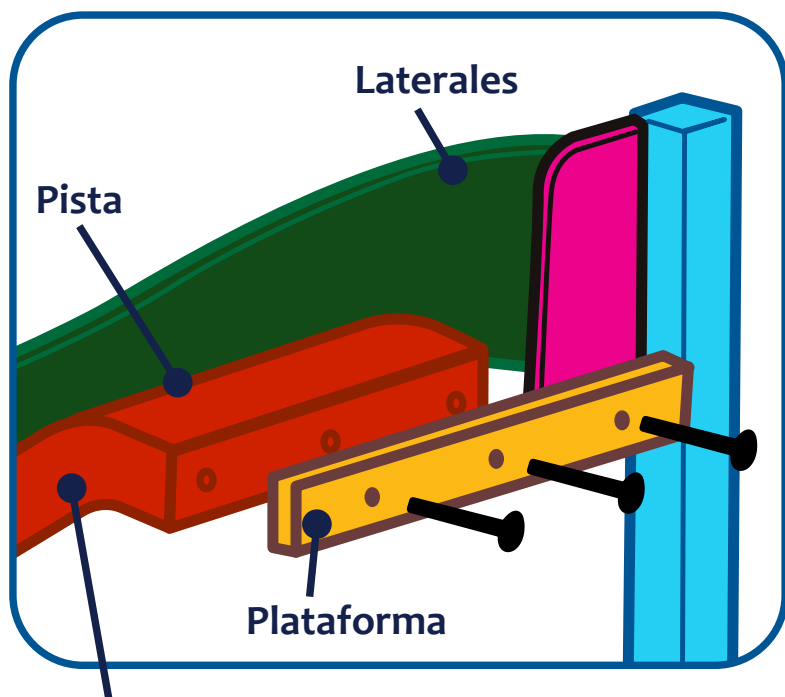


PISTA SERIE H

Instalación

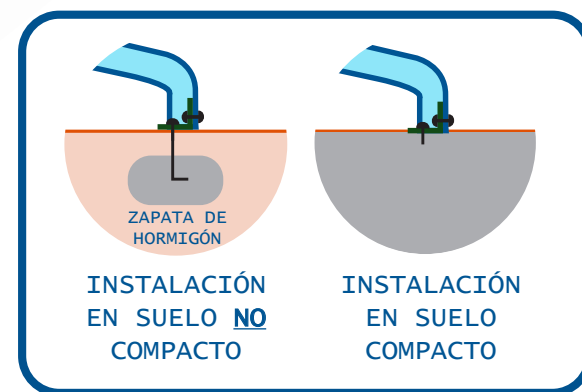
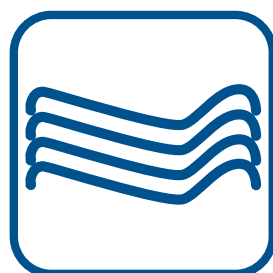
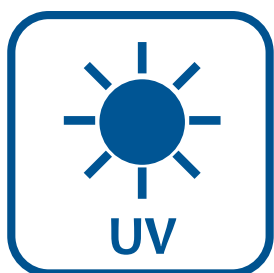


Pestaña lateral a 90° de la pista para instalación atornillada a paneles.

Pista de deslizamiento básica para acoplar a paneles laterales de protección. Obtenga múltiples modelos solamente cambiando el diseño de sus laterales.

No posee sección de inicio, ya que la propia plataforma puede ejercer esa función. Bordes redondeados, no posee aristas vivas. Diseñada según los requisitos de la norma EN1176. Fabricada en PRFV.

(Escuadras y tornillería NO incluidas)



COLORES DISPONIBLES:

GRIS
RAL7040

VERDE
CLARO
RAL 6018

VERDE
OSCURO
RAL 6029

ROJO
RAL 3020

AZUL
RAL 5015

AMARILLO
RAL 1018

VIOLETA
RAL 4005

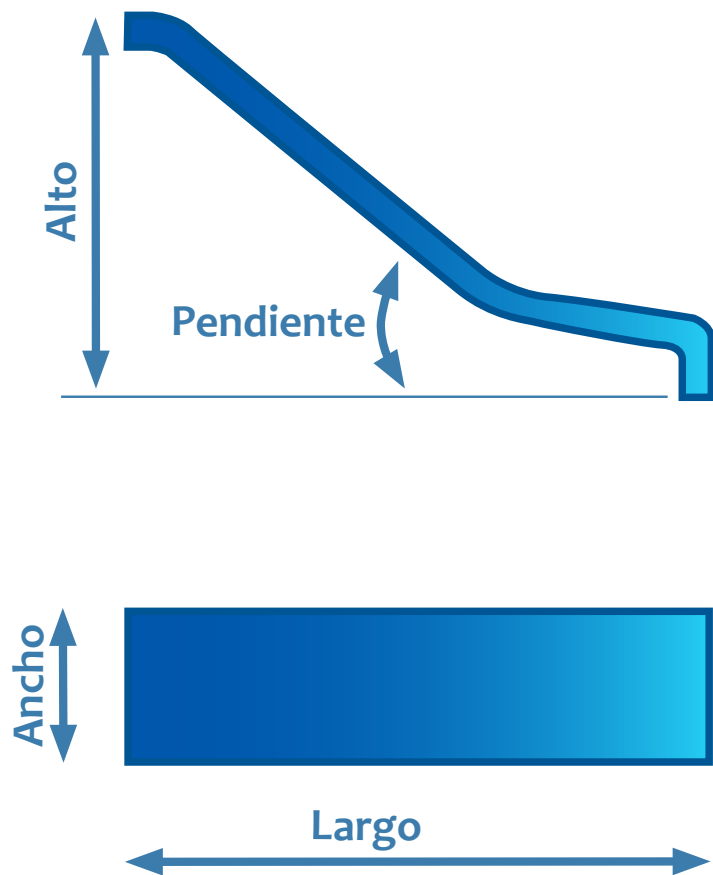
NARANJA
RAL 2009

Molder Disnova Composites
www.molderdisnova.com

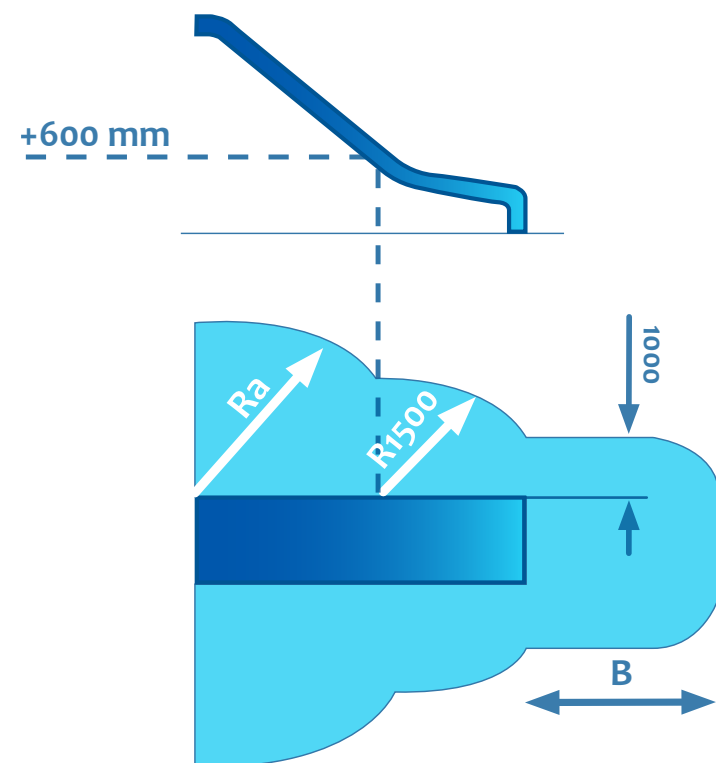
COMPOSITE



PISTA SERIE H



Distancias libres de seguridad según los requisitos de la norma EN1176



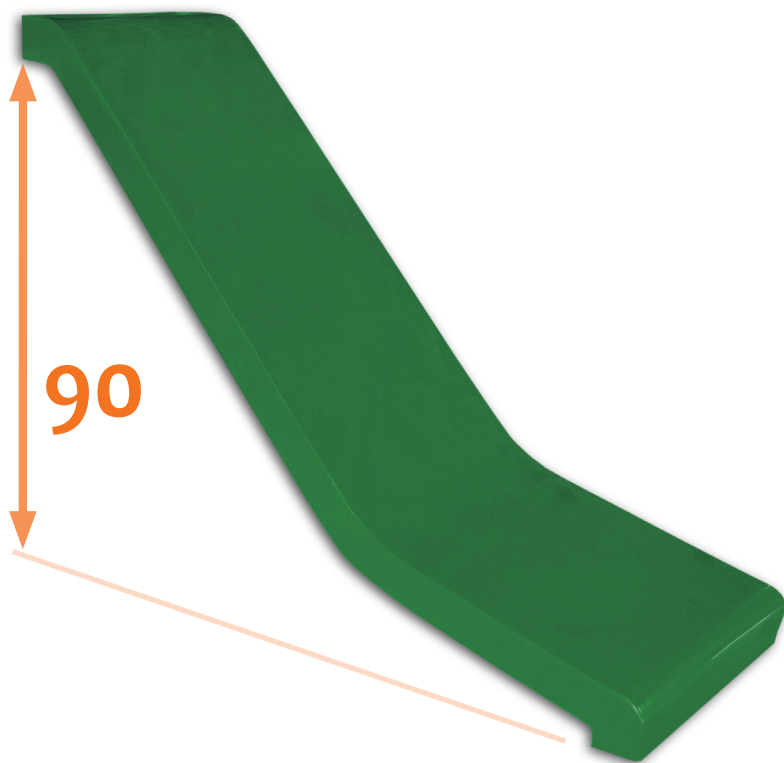
	Alto	Largo	Ancho	Pendiente	Ra	B
H90	900	1.465	400	39°	1.500	2.000
H100	1.000	1.465	400	39°	1.500	2.000

Dimensiones en mm.



PISTA SERIE H

2 MODELOS DIFERENTES



Serie H 90



Serie H 100

